



Guangzhou Best Electronic Technology co.,Ltd
www.entelechyenergy.com

Address: 5/F, C District, No. 98, Road 9, Pacific Industrial Zone, Xintang Town, Zengcheng District, Guangzhou, China



BST-LRG BATTERY SPECIFICATION

Product type: LRG Battery

product model: BST-LRG-25.6V50Ah



Guangzhou Best Electronic Technology Co. ,Ltd

Amendment Records
(修正记录)

1. 适用范围

本规格书描述了 25.6V50Ah 磷酸铁锂电池的技术指标要求；

2. 型号：25.6V50Ah

2.1 电池采用电芯型号为圆柱型 32700 磷酸铁锂 3.2V6Ah；

2.2 整个电池组由 9PCS 电芯并联组成 1 串电池，由 8 串电池串联成电池模块，共计 72PCS 电芯；

3. 参考标准和测试要求

3.1 YD/T2344.1-2011 通信用磷酸铁锂电池组

3.2 UN38.3«关于危险品货物运输的建议书：试验和标准手册»第III部分第 38.3 节

3.3 GB4208-2008/IEC60529:2001 外壳防护等级（IP 代码）

3.4 GB/T 1804-2000 一般公差 未注公差的线性和角度尺寸的公差

3.5 标准测试环境 除非特别说明，本规格书中所有测试均在以下环境条件下进行：

温度：（25±2）℃

湿度：（65±20）%RH

标准充电电流：0.3C

标准放电电流：0.3C

4. 技术参数

4.1 系统参数

项目	规格	备注
1	额定电压	24V
2	标称容量	50Ah 标准充电后，1.0C 电流放电
3	标称电压	25.6V 标准充电后标准放电过程的中值电压

注：本公司电子文件及加盖红色“受控文件”印章的打印文件为受控文件，其它打印文件为非受控文件。

4	最大持续充电电流	50A	1C
5	最大持续放电电流	50A	1C
6	最大脉冲放电电流	100A (2.0C)	持续时间 5S
7	循环寿命	2000 周	25°C ± 2°C、1.0C 充电/1.0C 放电 80%DOD
8	充电上限电压	(29.2±0.05)V	@(20-45)°C
9	放电终止电压	17.6V	确定容量的放电截止电压，单串截止电压 2.2V
10	充电时间	3.5h	额定充电电流 0.3C
11	充放电效率	≥97%	容量效率
12	冷却方式	自然冷却	
13	水尘防护等级	IP54	
14	工作温度	充电	(0-60)°C
		放电	(-20-60)°C
15	相对湿度	(65±20)%	
16	电池包组成方式	8 串 9 并	共计 72PCS 电芯

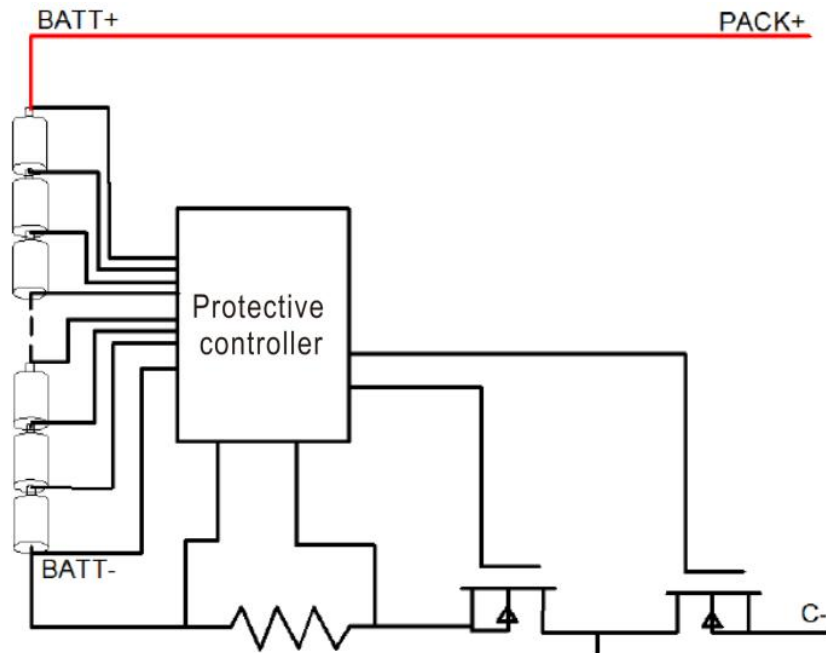
4.2 BMS 参数

4.2.1 BMS 功能介绍:

- 全封闭散热胶及散热设计，热量能够及时导出。
- 过压、欠压、短路、过载保护功能及均衡功能。
- 采用集成方案，保护板性能更加稳定。
- 采用进口 MOS 管，低内阻、大电流、高精密。
- 具备 RS485 通讯功能，能够实现电池数据实时查看。

4.2.2 原理框图

注：本公司电子文件及加盖红色“受控文件”印章的打印文件为受控文件，其它打印文件为非受控文件。



4. 2. 3BMS 参数

输出电压	工作范围	20V-29.2V
工作电流	工作范围	≤50A
工作温度	工作范围	-20℃ ~ +70℃
自耗电	工作状态自耗电	≤100 μ A
内阻		≤20mΩ
过充保护	保护电压	3.75±0.05V
	恢复电压	3.55±0.05V
	过压保护延时	0.50 ~ 1.50S
过放保护	保护电压	2.20±0.1V
	恢复电压	2.50±0.1V
	保护延时	0.50 ~ 1.50S
过流保护	放电过流	120A
	过流恢复条件	断开负载/充电
短路保护	保护延时	100-300us
	恢复条件	断开负载
温度保护	过温保护温度	无
	恢复温度/时间	无

注：本公司电子文件及加盖红色“受控文件”印章的打印文件为受控文件，其它打印文件为非受控文件。

充电均衡	充电均衡启动电压	3.5±0.050V
	均衡电流	25-35mA
通讯方式	无	

4.3 电池包结构尺寸

4.3.1 电池包外形图（329.0×172×218.4mm；公差等级：GB/T 1804-M）



5. 电池性能

5.1 循环性能

项目		标准	测试条件
1	25℃循环寿命	循环 2000 周后剩余容量≥80% 额定容量	在 25℃环境中，电池组以 0.3C 电流充电，0.3C 电流放电，充放电深度 100%DOD

5.2 高低温性能

注：本公司电子文件及加盖红色“受控文件”印章的打印文件为受控文件，其它打印文件为非受控文件。

项目		标准	测试条件
1	25℃放电	放电容量 $\geq 100\%$ *额定容量	电池组以 0.5C 电流充满电后, 在 25℃ $\pm 2^\circ\text{C}$ 环境静置 1h, 然后以 0.3C 恒流放电至截止电压;
2	25℃放电	放电容量 $\geq 100\%$ *额定容量	电池组以 0.5C 电流充满电后, 在 25℃ $\pm 2^\circ\text{C}$ 环境静置 1h, 然后以 0.5C 恒流放电至截止电压;
3	25℃放电	放电容量 $\geq 98\%$ *额定容量	电池组以 0.5C 电流充满电后, 在 25℃ $\pm 2^\circ\text{C}$ 环境静置 1h, 然后以 1C 恒流放电至截止电压;
4	0℃低温放电	放电容量 $\geq 80\%$ *额定容量	电池组以 0.5C 电流充满电后, 在 0℃ $\pm 2^\circ\text{C}$ 环境静置 20h, 然后以 0.3C 恒流放电至截止电压;
5	40℃高温放电	放电容量 $\geq 100\%$ *额定容量	电池组以 0.5C 电流充满电后, 在 40℃ $\pm 2^\circ\text{C}$ 环境静置 6h, 然后以 0.5C 恒流放电至截止电压;

5.3 储存性能

项目		初始 SOC	标准	条件	
1	容量保持率	25℃28 天	100%	90%	储存后的放电容量与储存前的容量百分比值, 测试条件: 标准充放电
		60℃7 天	100%		
2	容量恢复率	25℃28 天	100%	95%	测试储存后的剩余容量后, 以标准充放电循环 3 次, 最高一次的容量为恢复容量, 恢复容量与储存前的容量百分比是恢复率
		60℃7 天	100%		

6. 贮存与运输

注: 本公司电子文件及加盖红色“受控文件”印章的打印文件为受控文件, 其它打印文件为非受控文件。

- 6.1 根据电池的特性，磷酸铁锂电池组在贮存运输过程应满足其贮存的环境条件，以最大的保护电池的性能。
- 6.2 磷酸铁锂电池存贮及运输过程中，应有适当的保护；保持 50%左右的 SOC 水平；确保不会短路及液体进入磷酸铁锂电池或浸泡在液体中（如水、油等）；
- 6.3 如果暂不使用，电池应贮存在 0℃~45℃干燥、清洁及通风良好的仓库内。
- 6.4 电池在装卸过程中，应轻搬轻放，严防摔掷、翻滚、重压。

7. 安全守则 滥用锂离子充电电池可能会造成电池的损害或人身伤害。在使用锂离子充电电池前，请仔细

阅读以下安全守则

7.1 电池防范措施

- 7.1.1 不要将电池暴露在极热或有火源的环境中。
- 7.1.2 不要将电池短路，过充或过放。
- 7.1.3 不要使电池承受过重的机械冲击。
- 7.1.4 不要将电池浸入海水或水中，或者使其受潮。
- 7.1.5 不要拆卸或修整电池。
- 7.1.6 不要将电池和项链，硬币或发夹等金属物品放置在一起。
- 7.1.7 不要使电池受到明显的损害或变形。
- 7.1.8 不要将电池直接与插座连接。
- 7.1.9 不要将锂离子电池混合使用。
- 7.1.10 不要将电池放在太阳光直射的地方。
- 7.1.11 将电池放置在远离儿童的地方。
- 7.1.12 不要针刺，捶打或践踏电池。

7.2 电池使用说明

7.2.1 充电

- 1) 电池充电温度范围为 (0-60) °C。
- 2) 使用恒流恒压锂离子电池充电器。

注：本公司电子文件及加盖红色“受控文件”印章的打印文件为受控文件，其它打印文件为非受控文件。

3) 正确连接电池的正负极，严禁反向充电。若电池正负极接反，将无法对电池进行充电。

7.2.2 放电

1) 电池的放电温度范围为（-20-60）℃。

2) 在电池长期未使用期间，电池可能因自放电特性而处于某种过放电状态。为防止过放电的发生，电池应定期充电，将其单体电压维持在（3.3-3.5）V 之间。过放电会导致电池性能、功能的丧失。